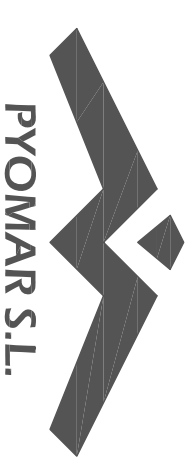
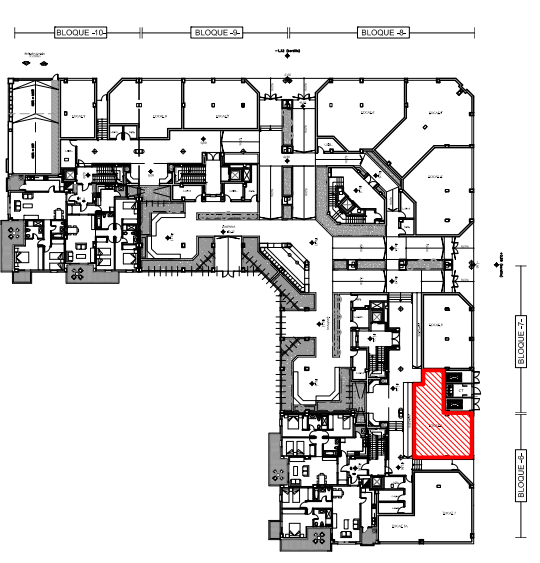


RESIDENCIAL ALBATROS VI



LOCAL 2

Estado Reformado

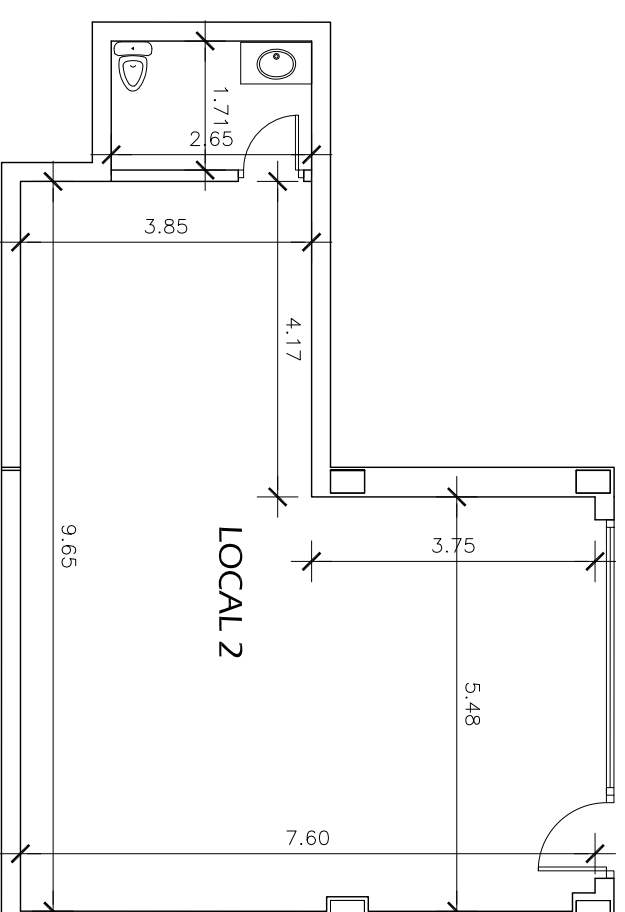


PLANTA BAJA
e:1/1000

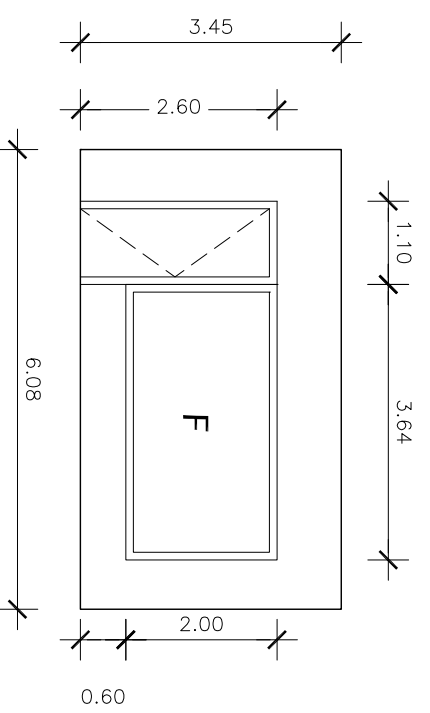
Superficies

| | |
|--------------|----------------------------|
| Local 1 | 62,55 m ² |
| TOTAL | 62,55 m² |

CALLE TORRENTE BALLESTER



Planta



CALLE TORRENTE BALLESTER

Alzado

e:1/100

Nota: Esta documentación no es de carácter contractual. El resultado final puede verse afectado por cambios de razones técnicas, económicas, comerciales o exigencias municipales.