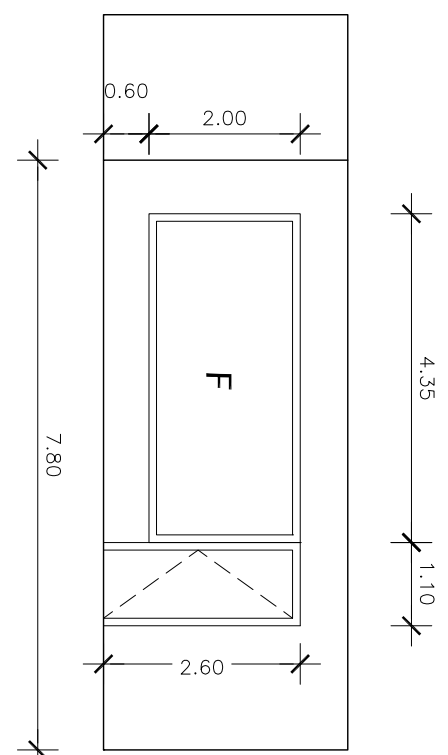
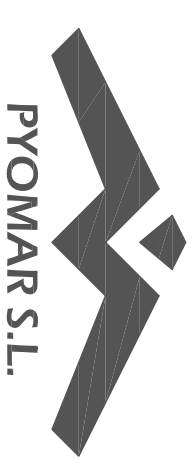


RESIDENCIAL ALBATROS VI

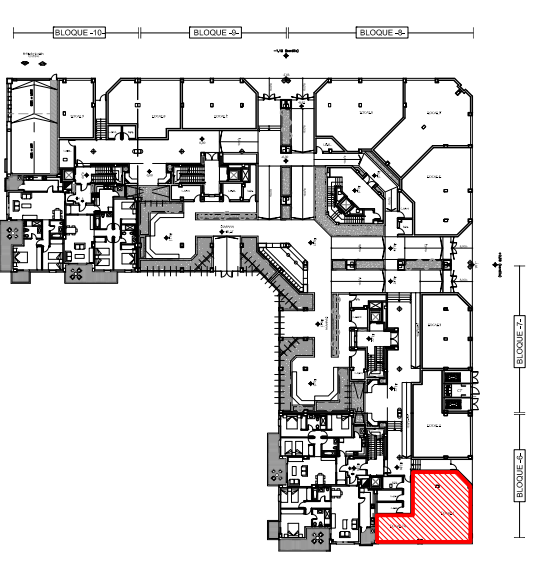


Alzado

CALLE TORRENTE BALLESTER

Estado Reformado

LOCAL 1

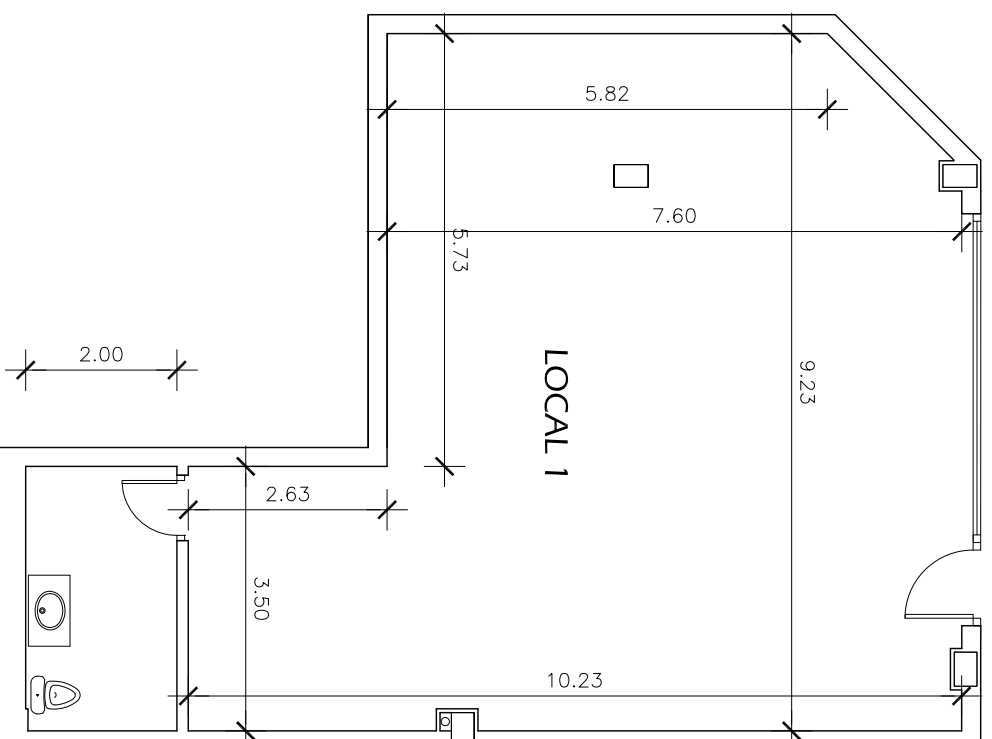


PLANTA BAJA
e:1/1000

Superficies

Local 1	84,98 m ²
TOTAL	84,98 m ²

Planta



e:1/100

Nota: Esta documentación no es de carácter contractual. El resultado final puede verse afectado por cambios de razones técnicas, económicas, comerciales o exigencias municipales.